

10. Свидетельство о приемке.

IP-камера SV3215DVZ исправна и работоспособна, признана годной к эксплуатации.

Серийный номер изделия: _____

Дата продажи _____

штамп
продавца

Внимание! Исправление даты не допускается.

Я, покупатель, проверил изделие на отсутствие механических, термических, и прочих повреждений, а так же комплектацию (изделие укомплектовано в полном объёме согласно данному паспорту). Оборудование получено мной в работоспособном состоянии, претензий не имею.

От продавца _____
подпись

От покупателя _____
подпись

При отсутствии подписи со стороны продавца гарантийные условия на данный товар не распространяются.

ИЗГОТОВИТЕЛЬ:
ООО "НПП Бевард"
Россия.

BEWARD
СИСТЕМЫ БЕЗОПАСНОСТИ

ООО "НПП Бевард"

ПАСПОРТ
IP-камеры SV3215DVZ



1. Технические характеристики.

Общие:

| | |
|--------------------|--|
| Сенсор | 5 Мп, КМОП 1/2.8" SONY Starvis |
| Объектив | Моторизованный, 2.8-11 мм, F1.4 |
| Формат сжатия | H.265, H.264 HP/MP/SP, Motion JPEG |
| Разрешение | 2592×1944, 2592×1520, 2048×1536, 1920×1080, 1280×960, 1280×720, 704×576 |
| Скорость кадров | до 30 к/с |
| Скорость передачи | От 16 кбит/с до 16 Мбит/с |
| Скорость затвора | От 1 до 1/100000 сек. |
| Чувствительность | 0.006 лк (день) / 0.003 лк (ночь) |
| Увеличение | Цифровое, через веб-интерфейс |
| WDR | Аппаратный 2-кратный (до 120 дБ) |
| Шумоподавление | 3DNR |
| ИК-подсветка | Длина волны 850 Нм, дальность до 50 м. |
| Аудиовыход | 1 канал, линейный (регулировка усиления) |
| Аудиовход | Встроенный микрофон |
| Компрессия | G.711, AAC |
| Режим работы аудио | Симплекс, дуплекс |

Сеть и интерфейсы:

| | |
|---------------------|--|
| Сетевой интерфейс | 10Base-T/100Base-TX Ethernet порт |
| Сетевые протоколы | IPv4/v6, TCP, UDP, RTP, RTSP, RTCP, HTTP, HTTPS, DNS, DDNS, FTP, NTP, SMTP, UPnP, PPPoE, VLAN, 802.1x |
| Поддержка microSDXC | До 256 ГБ |
| Тревожный вх/вых | 1 вход, 1 выход |

Эксплуатация:

| | |
|---------|----------------------------|
| Питание | 12В (DC), PoE IEEE 802.3af |
|---------|----------------------------|

| | |
|-----------------------|-----------------|
| Потребляемая мощность | До 12 Вт |
| Диапазон температур | От -40 до +60°C |
| Размеры (дхв) | Ø143x107.4 мм |
| Вес | 1100 г(нетто) |

2. Комплект поставки.

| | |
|--|-------|
| 2.1 IP-камера (с установленным объективом) | 1 шт. |
| 2.2 Сальник для кабеля | 1 шт. |
| 2.3 Упаковочная тара | 1 шт. |
| 2.4 Набор для монтажа | 1 шт. |
| 2.5 Трафарет | 1 шт. |

3. Назначение.

IP-камера SV3215DVZ предназначена для записи с разрешением до 5 Мп в форматах H.264, H.265 и MJPEG.

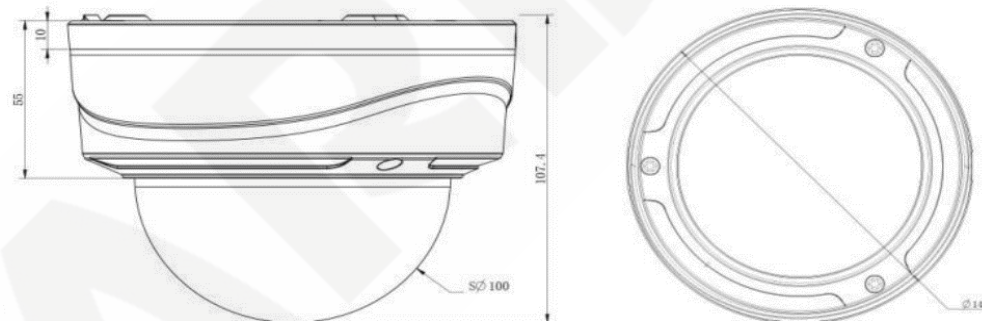
4. Устройство и принцип работы.

Уличная высокозащищенная IP-камера SV3215DVZ с моторизованным варифокальным объективом удобна как в монтаже, так и эксплуатации. 5 мегапиксельная матрица открывает возможности высококачественной видеосъемки в любых условиях с пониженным уровнем шумов и правильной цветопередачей. Камера поддерживает несколько вариантов подключения питания, в том числе, по технологии PoE и эффективный формат кодирования видео H.265.

5. Установка.

ВНИМАНИЕ! В случае установки видеокамеры на токопроводящую поверхность, во избежание попадания постороннего напряжения на корпус видеокамеры, эта поверхность должна быть заземлена!

6. Габаритный чертеж



7. Сертификация

Сертификат соответствия № ЕАЭС RU С-RU.АН03.В.00245/19
Срок действия с 26.08.2019 по 28.08.2024 г.

8. Утилизация

Изделие утилизировать как бытовую технику согласно правилам установленными органами самоуправления региона утилизации.

9. Гарантийные обязательства

Гарантийные обязательства представлены на сайте по ссылке:
<http://www.beward.ru/contact/service/>